

/ zenn.

BERRY  ALLOC



Plaatsingsinstructies.

ZENN 55 - Rigid Click met geïntegreerde ondervloer.

01. Voorzorgsmaatregelen

– hou rekening met het volgende

Voor een vlotte installatie en een perfect resultaat dat voldoet aan de garantievorwaarden, adviseren wij om deze installatiegids zorgvuldig te volgen. Raadpleeg hieromtrent ook de plaatselijke regelgeving, die kan verschillen van land tot land.

gebruik

Zenn vloeren zijn speciaal ontwikkeld voor **residentiële en commerciële toepassingen binnen**.

Klasse 23/33: Zenn 55 Rigid Click is ontworpen voor:

- intensief residentieel gebruik: slaapkamers, woonkamers, keukens, gangen
- zwaar commercieel gebruik: gangen, warenhuizen, scholen, landschapskantoren.

Het grootste aanbevolen ononderbroken oppervlak hangt af van de kamertemperatuur.

- 5-25°C (verwarming, ventilatie en airconditioning): 30x30m
- 5-40°C (normaal): 15x15m

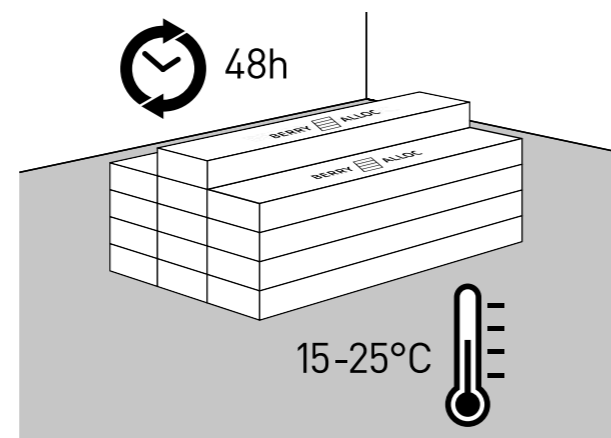
Voor grotere oppervlakken moet een expansieprofiel gebruikt worden.

Het plaatsen van de vloer moet altijd de laatste stap zijn van het project om te voorkomen dat andere werken de vloer beschadigen. Gebruik voor een optimaal resultaat steeds de

specifieke en aanbevolen accessoires van BerryAlloc. Zo voorkom je bovendien dat de garantie vervalt. Accessoires van andere leveranciers bieden mogelijk niet dezelfde kwaliteit en/of functionaliteit.

Transport & acclimatisering

Transporteer de dozen voorzichtig horizontaal op een effen oppervlak. Plaats de dozen nooit rechtop. Laat het product acclimatiseren in de verpakking, in kleine stapels van maximaal vijf dozen hoog. Stockeer de dozen binnen bij temperaturen die dicht aanleunen bij die van het geplande gebruik (15-25 °C). Bewaar de dozen niet in extreem koude, extreem warme of vochtige omstandigheden. Het is belangrijk om de gesloten verpakkingen vóór de plaatsing gedurende 48 uur te



De plaatsing van de vloer moet de laatste stap van het project zijn!

bewaren op kamertemperatuur, of ten minste tot ze op kamertemperatuur (15-25°C) zijn. Zorg dat deze temperatuur wordt gehandhaafd zowel tijdens het plaatsen als minstens 24 uur erna. Temperatuurschommelingen tijdens het plaatsen zullen het plaatsingsproces bemoeilijken.

vloerverwarming

Deze producten zijn geschikt voor vloerverwarming op voorwaarde dat de oppervlaktetemperatuur niet hoger is dan 27 °C.

Voor elektrische vloerverwarming raden we aan om niet hoger dan 60 W/m² te gaan.

vloerkoeling

Deze producten kunnen ook op vloerkoelingssystemen worden geplaatst. De aanvoertemperatuur van het koelwater mag echter niet onder de dauwpunttemperatuur liggen, anders kan de vloer beschadigd raken door condensatie. Stel de thermostaat in de ruimte nooit in op een temperatuur die meer dan 5 °C lager ligt dan de kamertemperatuur.



02. De ondergrond voorbereiden.

Een goede voorbereiding van de ondergrond is van essentieel belang voor een optimaal resultaat. Ruwheden en oneffenheden in de ondergrond (meer dan 3 mm verschil per strekkende meter) kunnen zichtbaar worden doorheen de nieuwe vloer, met een oneffen oppervlak en grotere slijtage als resultaat.

De ondergrond moet in elk geval schoon, vlak, droog en stabiel zijn. Verwijder alle sporen van pleister, verf, lijm, olie, vet, resten (inclusief spijkers) enz. en stofzuig de ondergrond. Verwijder zachte vloerbekledingen (zoals tapijt, naaldvilt, vinyl op rol enz.).

De planken en tegels kunnen op beton, tegels, hout en de meeste bestaande harde vloerbekledingen worden geplaatst. Indien er een kans bestaat op opstijgend vocht wordt sterk aangeraden om eerst een waterdicht membraan/dampscherm aan te brengen. Overmatig vocht onder de vloer kan leiden tot schimmelvorming.

Zorg ervoor dat het niveauverschil maximaal 3 mm per meter en 2 mm over een lengte van 20 cm bedraagt. Bij een groter niveauverschil moet de ondergrond geëgaliseerd worden met een geschikt vul- of egalisatiemiddel en moet nagegaan worden of een poriënvuller nodig is.

Als je twijfelt of je ondergrond geschikt is, vraag dan advies aan je verdeler.

De ondergrond moet schoon, vlak, droog en stabiel zijn.



Specifieke voorbereiding afhankelijk van het type ondergrond:



ondergrond in beton
/(zand)cement/
anhydrietvloer

Laat een nieuwe ondergrond voldoende uitdrogen.

Het vochtgehalte van de ondergrond moet lager zijn dan 75% relatieve vochtigheid bij minstens 20 °C. Max. 2 CM% voor cement en 0,5% voor anhydriet.

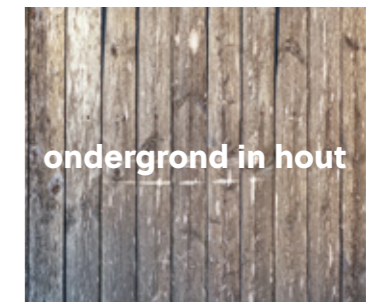
Bij vloerverwarming moet het vochtgehalte lager zijn dan 1,8 CM% voor cement en 0,3 CM% voor anhydriet. Noteer steeds de resultaten van je vochtmetingen en houd ze bij.



tegelvloer of
ondergrond met
tegels

Controleer de ondergrond op vochtproblemen.

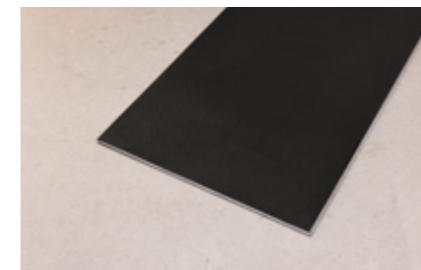
Laat de voegen van uw nieuwe vloer nooit samenvallen met de voegen van de onderliggende tegelvloer. Als de voegen van de onderliggende keramische tegelvloer niet breder zijn dan 5 mm, hoef je ze niet op te vullen. Houd er rekening mee dat sommige keramische tegels opgaande randen/hoeken kunnen hebben, terwijl de rest van de tegel vlak kan zijn. Deze uitstekende delen kunnen zichtbaar worden doorheen de nieuwe vloerbekleding.



ondergrond in hout

Controleer de vloer op eventuele insectenplagen.

Zorg ervoor dat de onderliggende vloer egaal is en schroef alle losse delen stevig vast. Zorg dat de houten ondergrond kan ademen en dat de vloer aan de randen geventileerd wordt. Als de onderliggende houten vloer vochtig is of als er geen geschikt dampscherm is aangebracht onder de vloer, moet de vloer eerst worden verwijderd.



Vereist geen extra ondervloer

Aangezien de ZENN 55 Rigid click al een geïntegreerde ondervloer heeft, is een extra ondervloer niet toegelaten.

03. Plaatsing.

benodigheden:

- snijmes
- potlood
- winkelhaak
- meetlint
- afstandsblokjes (wiggen)

Met een zaag/laminaatsnijder kun je mogelijk sneller werken. Draag handschoenen ter bescherming bij het versnijden van de planken/tegels.

Gebruik steeds identieke batchnummers voor de gehele installatie, of ten minste voor elke afzonderlijke ruimte.



Controleer alle planken/tegels op zichtbare defecten in optimale lichtomstandigheden, zowel vóór als tijdens de plaatsing. Planken/tegels met gebreken mogen niet worden gebruikt. Zorg dat je planken gebruikt uit verschillende dozen om kleurverschillen te voorkomen. Dat draagt bij aan de natuurlijke uitstraling van je vloer. Gebruik geen beschadigde planken/tegels. Inspecteer de groef tijdens het plaatsen en verwijder alle vuildeeltjes die een correcte plaatsing van de planken/tegels kunnen verhinderen. Controleer aan de korte kanten of de clip goed in de plank/tegel is geplaatst (zie foto).

Zenn 55 Rigid Click moet 'zwevend' worden geplaatst Dat betekent dat er voldoende ruimte (8 mm) moet zijn tussen de vloer en alle muren of vaste elementen, zodat de vloer in elke richting kan bewegen. De vloer mag dus niet vastgeschroefd of vastgespijkerd worden aan de ondergrond. Er mogen ook geen keukenkasten of ingebouwde kasten op een zwevende vloer worden geplaatst.

Beslis vooraf in welke richting je de planken/tegels wilt plaatsen. Meet de kamer nauwkeurig op om de planken evenwichtig te verdelen en te bepalen of de eerste rij moet worden versmald. Als de eerste rij in de lengte versneden moet worden, zorg er dan voor dat de minimale breedte minstens 5 cm bedraagt. Versnijd de planken met een snijmes, met de decorzijde naar boven.

Begin je vloer te plaatsen vanaf de linkerhoek van de kamer als je met je gezicht naar de muur staat. Werk steeds van links naar rechts, met de tandzijde naar de muur gericht.

plaatsing van de eerste rij

Plaats afstandsblokjes van 8 mm tussen de muur en de korte en lange zijde van de planken/tegels. Plaats de afstandsblokjes steeds tussen de muur en de verbinding tussen twee planken/tegels. Leg de eerste plank/tegel tegen de muur met de tandzijde naar de muur gericht. De uiteindes van de planken/tegels in de eerste rij worden in elkaar geklikt door de tandzijde onder een lage hoek in de groefzijde van de vorige plank/tegel te plaatsen. Laat de plank/tegel geleidelijk aan zakken tot de dwarsvoeg zich sluit, en zorg dat de planken/tegels perfect uitgelijnd zijn. Plaats de overige volledige planken van de eerste



rij. De laatste plank/tegel in de eerste rij moet op maat gesneden worden. Meet de afstand tussen de muur en de laatste volledige plank/tegel. Trek 8 mm van dit getal af om rekening te houden met het afstandsblokje. Als deze afmeting minder dan 30 cm bedraagt, moet de eerste plank/tegel in de rij worden ingekort. De eerste en de laatste plank/tegel in elke rij moeten minstens 30 cm lang zijn. Snijd de planken/tegels op maat met behulp van een scherp mes en een tekenhaak. Ga met het mes over het oppervlak van de plank/tegel waar deze moet worden afgesneden en breek de plank/tegel vervolgens doormidden op die lijn.



plaatsing van de tweede rij

Je kunt het afgesneden gedeelte van de laatste plank/ tegel in de eerste rij gebruiken als eerste plank/tegel in de tweede rij, mits het minstens 30 cm lang is. Laat steeds een afstand van minstens 30 cm tussen de dwarsvoegen.

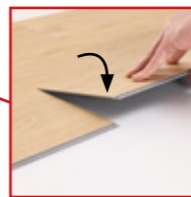
Leg nu de eerste plank/tegel van de tweede rij. Plaats een afstandsblokje van 8 mm tussen de muur en de korte zijde van de plank/tegel. Plaats de tandzijde onder een lage hoek in de groefzijde van de plank/tegel van de vorige rij en laat de plank/tegel zakken.

Plaats vervolgens de tweede plank/tegel van de tweede rij. Plaats de lange zijde van de plank met de tandzijde stevig in de groefzijde van de eerste rij onder een lage hoek. Druk de plank/tegel goed tegen de vloer aan en zorg ervoor dat de dwarsvoegen elkaar overlappen en perfect uitgelijnd zijn: druk het uiteinde naar beneden tot de korte zijde van de plank/tegel vastklikt.

Ga door met het plaatsen van de planken/tegels in de tweede rij. Het is belangrijk om ervoor te zorgen dat de eerste twee rijen recht zijn. Dat is immers bepalend voor de verdere plaatsing van de vloer.



Dankzij de eenvoudige en snelle plaatsing is je Zenn-vloer in een handomdraai klaar.



volgende rijen

Ga rij per rij verder met het plaatsen van de planken/tegels van links naar rechts.

Zorg ervoor dat je steeds 8 mm ruimte laat rondom alle muren en verticale elementen. Vergeet niet om steeds een afstand te laten van minstens 30 cm tussen de dwarsvoegen om een willekeurige look te garanderen.

Als je een plank/tegel in de lengte moet afsnijden, bijvoorbeeld voor de laatste rij planken/tegels van de vloer, moet je ook de clip aan de korte zijde versnijden. Zorg ervoor dat de rest van de clip weer op zijn plaats zit voor je de volgende plank/tegel monteert.



expansieprofielen

Een T-profiel is vereist wanneer:

de lengte of breedte van de vloer de aanbevolen afmetingen overschrijdt (zie hoofdstuk 01. Voorzorgsmaatregelen), er een constructievoeg is in het gebouw, of er verschillende vloerverwarmingscircuits zijn. Voorzie een expansievoeg van minstens 8 mm rond vaste objecten, zoals deurlijsten, wanden, deurstoppers, inbouwkasten, buizen, keukenkasten ...

Tip:

Scheid de badkamer van de andere ruimten met een expansieprofiel. T-profielen in deuropeningen zijn aanbevolen bij grote temperatuurverschillen (meer dan 10°C) tussen 2 aangrenzende ruimten.





04. Je vloer afwerken.

Gebruik onze accessoires voor de perfecte afwerking van je vloer: bijpassende plinten en profielen. Houd bij het plaatsen van de accessoires steeds rekening met de uitzettingsvoegen.

Maak plinten nooit rechtstreeks vast aan de vloer. Gebruik nooit permanente afdichtingsmiddelen (acryl of silicone) om de opening tussen de vloer en de plinten of profielen af te dichten. Uitzettingsvoegen aan vaste elementen (deurlijsten, verwarmingsbuizen enz.) mogen nooit volledig afgedicht worden met een elastisch vulmiddel.

Voor het vullen van uitzettingsvoegen moet steeds voegband worden gebruikt. Profielen, deurstops en dergelijke mogen niet vastgeschroefd worden in de vloer.

Voor deurlijsten: leg een plank ondersteboven tegen de deuromlijsting. Zaag een stukje van de deurlijst af en schuif de plank eronder.

Denk eraan om enkele planken/tegels te bewaren voor eventuele toekomstige herstellingen.



05. Je vloer onderhouden.

deurmatten - zachte niet-rubberen wieltjes - viltjes

Plaats om je vloer in optimale staat te houden bij alle ingangen deurmatten zonder rubberen onderkant. Zo voorkom je schade aan je vloer door schurende deeltjes zoals vuil of steentjes die via de schoenen op je vloer terechtkomen. Gebruik geen matten met een rubberen onderkant, omdat langdurig contact met rubber permanente verkleuring kan veroorzaken. Leg nooit deurmatten op een natte vloer.

Rust kantoorstoelen, meubelen, fitnessstoestellen enz. uit met zachte, niet-rubberen wieltjes, om blijvende schade aan je vloer te voorkomen. Gebruik een geschikte bureaustoelmat.

Gebruik viltjes of beschermende voetjes voor zaken die rubber bevatten, zoals stoelpoten, meubelpoten, fitnessstoestellen enz. Gebruik specifieke bescherming onder zware/scherpe meubelen om afdrucken te voorkomen

Houd er rekening mee dat natte vloeren gladder kunnen zijn. Vlekken, sporen en gemorste vloeistoffen moeten zo snel mogelijk verwijderd worden. Gebruik geen chloorhoudende oplosmiddelen. Gebruik nooit was of vernislakken. Gebruik nooit onderhoudsproducten die was of olie bevatten. Gebruik nooit een stoomreiniger.

reiniging

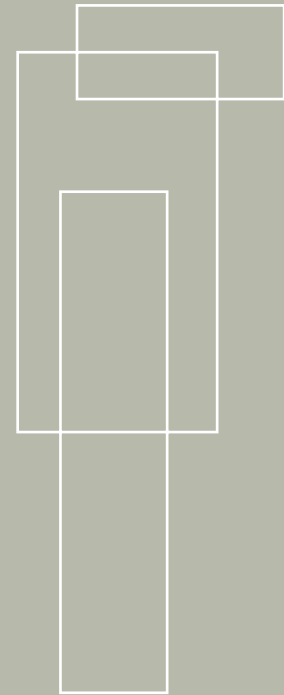
Eerste reiniging

Verwijder eerst alle vuil en stof van de vloer met een borstel of stofzuiger. Reinig de vloer vervolgens met water en een neutraal schoonmaakproduct. Doe dit minstens tweemaal en tot het water schoon blijft. We raden je ten eerste aan om de reiniger voor vinylplanken en PU Protect van BerryAlloc te gebruiken. Alle andere schoonmaakproducten bevatten mogelijk stoffen die het vloeroppervlak kunnen beschadigen. De coating van de toplaag maakt een specifieke behandeling na de plaatsing overbodig.

Instructies voor regelmatige reiniging

Stofzuig of gebruik een vochtige dweil. Gebruik indien nodig een oplossing van schoon water en een mild reinigingsmiddel of huishoudelijke vloerreinigingsemulsie. We raden aan om de BerryAlloc-reinigingsproducten voor vinylplanken te gebruiken. Andere producten kunnen immers je vloeroppervlak beschadigen. Giet geen water uit over de vloer en laat geen waterplassen staan. Spoel grondig af en dweil het overtollige water op.





juridische informatie

Dit document bevat de algemene installatie-instructies, gebaseerd op de meest recente beschikbare informatie. Voor het beste resultaat en om de geldigheid van de garantie te garanderen, moeten deze instructies nauwgezet worden opgevolgd. Dit document vervangt alle voorgaande versies en is geldig tot nader order. Deze informatie is een weergave van de technische knowhow op het moment dat dit document werd opgesteld/gepubliceerd en kan te allen tijde worden gewijzigd, aangevuld of vervangen.

Kijk regelmatig op de volgende website voor updates: www.berryalloc.com.

Scan de QR-code om de instructievideo voor jouw vloer te bekijken.



→ Zo plaats je een
klikstelsysteem.

BERRY  **ALLOC**

BerryAlloc

Industrielaan 100

8930 Menen – Belgium

T +32 56 67 66 11

info@berryalloc.com

berryalloc.com